

# CHAPPÉE

COMPAGNIE INTERNATIONALE DU CHAUFFAGE  
157, AVENUE CHARLES FLOQUET  
93158 LE BLANC MESNIL CEDEX, FRANCE.  
TÉLÉPHONE : 01 45 91 58 00  
TÉLÉCOPIE : 01 45 91 59 50



IMPRIMÉ À L'USINE DE SOISSONS - FRANCE

 CÉLSIUS

LA NOTICE

# EDENA

D'UTILISATION



## 8 / 32 kW

CHAUDIÈRES CHAUFFERIE  
ET "CHAUFFERIE ÉQUIPÉE"

- VEILLEUSE PERMANENTE avec  
CONTRÔLE DE FLAMME PAR THERMOCOUPLE
- VEILLEUSE INTERMITTENTE avec  
CONTRÔLE DE FLAMME PAR IONISATION

- |  |                           |
|--|---------------------------|
| 1 . Réglementation                       | 5 . Opération d'entretien |
| 2 . Désignation des modèles              | 6 . Maintenance           |
| 3 . Mise en service                      | 7 . Régulation            |
| 4 . Production d'eau chaude<br>sanitaire | 8 . Pièces détachées      |

# CHAPPÉE

# 1. RÉGLEMENTATION

## 1.1 Conditions réglementaires d'installation et d'entretien

Cette chaudière est certifiée CE en conformité aux directives européennes :

- "Appareils à gaz" (90/396/CEE).
- "Basse tension" (73/23/CEE).
- "Compatibilité électromagnétique (89/336/CEE).
- "Rendements" (92/42/CEE)

La Compagnie Internationale du Chauffage n'assume aucune responsabilité pour les dommages résultant de travaux exécutés par du personnel non autorisé.

En cas de changement de réglage, l'opérateur devra sceller les organes modifiés.

L'installation et l'entretien de l'appareil doivent être effectués par un technicien qualifié conformément aux textes réglementaires et règles de l'art en vigueur, notamment :

### Bâtiments d'habitation :

- Arrêté du 2 août 1977  
Règles Techniques et de Sécurité applicables aux installations de gaz combustible et d'hydrocarbures liquéfiés situées à l'intérieur des bâtiments d'habitation et de leurs dépendances.
- Norme NF P 45-204  
Installations de gaz (anciennement DTU n° 61-1  
- Installations de gaz Avril 1982 + additif n° 1  
Juillet 1984)
- Règlement Sanitaire Départemental

Pour les appareils raccordés au réseau électrique.

- Norme NF C 15-100  
Installations électriques à basse tension - Règles.

### Établissements recevant du public :

#### Prescriptions générales

Pour tous les appareils :

- Articles GZ  
Installations aux gaz combustibles et hydrocarbures liquéfiés.

Ensuite, suivant l'usage :

- Articles CH  
Chauffage, ventilation, réfrigération, conditionnement d'air et production de vapeur et d'eau chaude sanitaire.
- Articles GC  
Installations d'appareils de cuisson destinés à la restauration.

L'installateur devra poser sur la canalisation de gaz, en amont de la chaudière, un robinet de barrage agréé et accessible à la manœuvre.

## 1.2 Ventilation du local

La chaudière doit être installée dans un local correctement aéré et séparé des locaux d'habitation, les orifices devront être suffisants et toujours maintenus en bon état de fonctionnement, ils devront permettre une ventilation minimum conforme aux valeurs ci-dessous communiquant directement avec l'extérieur :

Chaudière installée	Puissance en kW	Débit d'air nécessaire à la combustion m³/h
1001/08	8	16
1001/16	16	32
1001/20	20	40
1001/24	24	48
1001/32	32	64

## 1.3 Raccordement gaz

L'installateur devra poser sur la canalisation de gaz, en amont de la chaudière, un robinet de barrage agréé et accessible à la manœuvre.

## 1.4 Raccordement électrique

Le tableau de commande électrique doit être impérativement raccordé à une prise de terre.

## 1.5 Entretien chaudière

Vous devez faire appel à votre installateur ou à un service après-vente (formule d'entretien permanent) pour effectuer les opérations d'entretien. Le ramonage doit être effectué avant chaque saison de chauffe.

## 1.6 Protection antigel

Si la chaudière ne fonctionne pas l'hiver, il faut protéger la chaudière et l'installation, soit en vidangeant complètement ou en utilisant, au remplissage, un produit antigel de qualité spéciale pour chauffage central, soit, ce qui est mieux, en laissant l'installation fonctionner au ralenti (température ambiante : 5 à 8 °C) ; en effet, une température trop basse nuit à la bonne conservation de votre mobilier, de votre habitation et vous oblige à vidanger également toute votre installation sanitaire sans oublier les siphons de tous vos appareils.

Ne pas installer ce matériel dans un local présentant une atmosphère ambiante contenant des poussières abondantes ou des vapeurs corrosives. S'assurer que les orifices obligatoires d'aération sont suffisants et maintenus en bon état de fonctionnement.

## 1.7 Changement de gaz

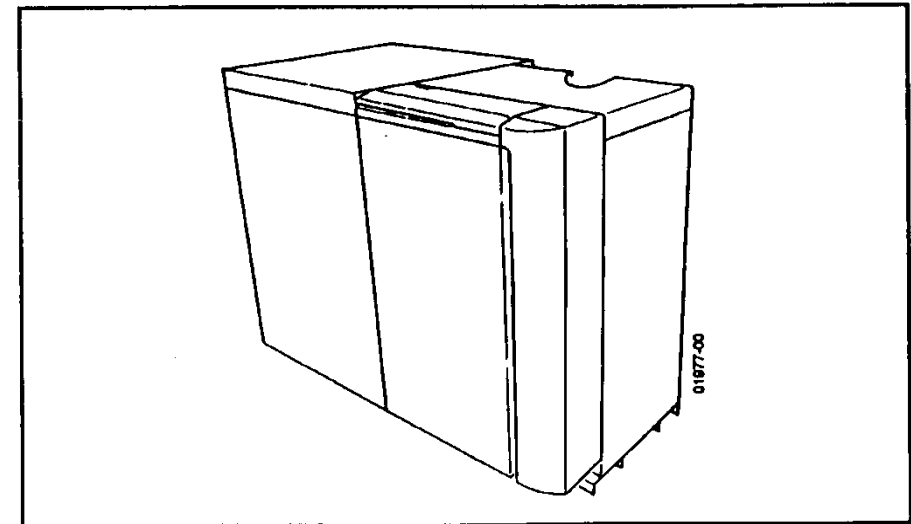
Les chaudières sont livrées équipées pour fonctionner aux gaz naturels du groupe E (G 20 - 20 mbar) ou (G 25 - 25 mbar).

En cas de changement du type de gaz d'alimentation de la chaudière, il faut modifier certains éléments du brûleur et de la veilleuse ainsi que le réglage. Ces modifications ne doivent être effectuées que par un technicien qualifié.

# 2. DÉSIGNATION DES MODÈLES DE LA GAMME

Version avec contrôle de flamme par thermocouple veilleuse permanente ST et STM  
Version avec contrôle de flamme par ionisation veilleuse intermittente SE et SEM

Puissances utiles en kW	CHAUDIÈRES CHAUFFERIE ST et SE	CHAUDIÈRES CHAUFFERIE ÉQUIPÉE STM ET SEM	DÉBITS DE GAZ		
			GAZ NATUREL H - G 20 (20 mbar) m³/h	BUTANE 28 mbar g/h	PROPANE 37 mbar g/h
8	1001/08		0,95	700	688
16	1001/16	1001/16	1,80	1308	1287
20	1001/20	1001/20	2,27	1741	1712
24	1001/24	1001/24	2,74	2047	2014
32	1001/32	1001/32	3,80	2750	2706



### 3. MISE EN SERVICE

#### 3.1 Chaudière avec veilleuse permanente et contrôle de flamme par thermocouple

*La première mise en service doit être effectuée par votre installateur*

- Assurez-vous que l'installation est bien remplie d'eau, minimum 0,8 bar à froid.
- Ouvrir le robinet situé sur la tuyauterie d'alimentation gaz (non fourni).
- Assurez-vous que l'interrupteur chauffage est basculé sur le repère O.
- Procéder à l'allumage de la veilleuse
- Procéder à l'allumage du brûleur
- Régler le thermostat chaudière en fonction de la température extérieure.
- Pour les chaudières équipées de régulation, le thermostat de régulation doit être au maximum.

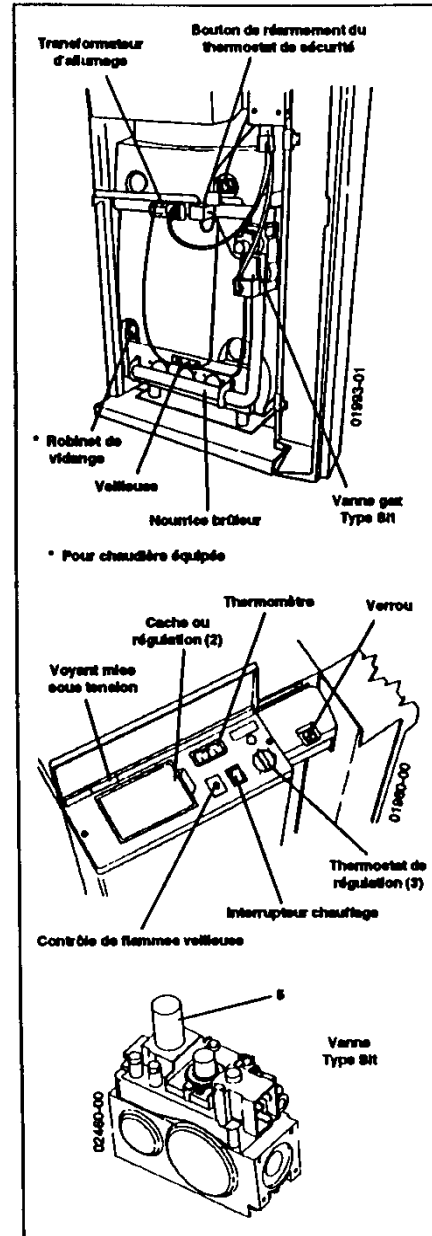
#### Mise en route de la pompe chauffage

Basculer l'interrupteur de pompe chauffage sur le repère I.

#### Vanne Type Sit

##### Allumage de la veilleuse

- Basculer l'interrupteur chauffage sur le repère O.
- ouvrir le robinet de barrage,
- après avoir ouvert la porte de la jaquette de la chaudière, appuyer et tourner (sens contraire des aiguilles d'une montre) le bouton (5) de la vanne gaz jusqu'au repère \* et maintenir enfoncé à fond. La sortie du gaz vers la veilleuse est ouverte et l'allumeur délivre un train d'étincelles,
- lorsque la veilleuse s'allume, maintenir le bouton enfoncé quelques secondes (10 à 15 s) jusqu'à ce que le thermocouple soit chaud. Relâcher le bouton (5).



#### Allumage du brûleur principal

- Appuyer et tourner le bouton (sens contraire des aiguilles d'une montre) jusqu'au repère I.
- basculer l'interrupteur chauffage sur le repère I.
- le brûleur principal s'allume.

#### Mise hors service

- Appuyer et tourner le bouton de commande (sens des aiguilles d'une montre), jusqu'au repère O. Le brûleur et la veilleuse s'éteignent.
- basculer l'interrupteur chauffage sur le repère O.
- fermer le robinet de barrage gaz et ouvrir le circuit de l'interrupteur électrique gaz. On peut rallumer la veilleuse que 30 secondes après.

#### Fonctionnement du brûleur et de la veilleuse

Le gaz arrive au brûleur après avoir traversé la vanne gaz. Cette dernière ne peut s'ouvrir que lorsque la veilleuse de sécurité est allumée et chauffe suffisamment le thermocouple. Si la veilleuse s'éteint accidentellement, le thermocouple se refroidit et provoque immédiatement la fermeture de la vanne gaz empêchant ainsi tout écoulement de gaz du brûleur.

#### Contrôle de la veilleuse

- La chaudière est équipée d'un témoin de contrôle veilleuse situé sur le tableau de commande (voir dessin).
- le témoin allumé signale le fonctionnement de la veilleuse.

#### Fonctionnement de la chaudière

La régulation de température de l'eau de chaudière est assurée par le thermostat de régulation réglable (3) ou bien par les régulations automatiques (2). On peut ainsi adapter la température de l'eau du circuit chauffage aux besoins de chaleur en fonction de la température extérieure.

- Si la chaudière est couplée à une production d'eau chaude, la température de la chaudière s'élève aux environs de 80 °C lorsqu'il y a demande de régénération de la réserve d'eau chaude.
- En cas d'utilisation d'une régulation (2), le fonctionnement du brûleur et des pompes est soumis aux ordres de cette régulation (voir notice correspondante).

## Fonctionnement du thermostat de sécurité

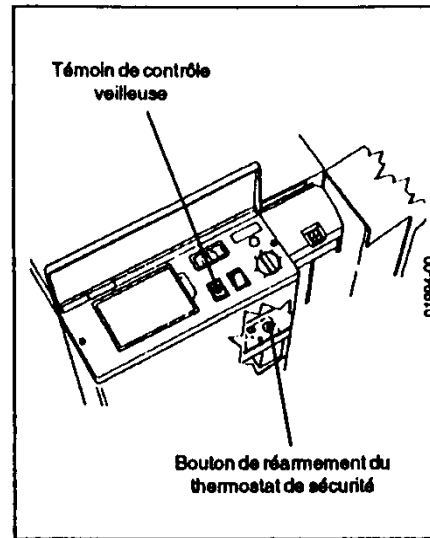
L'action du thermostat de sécurité (à l'intérieur de la chaudière) assure la coupure totale du gaz au brûleur et exige un nouvel allumage. Or, ce thermostat coupe en particulier en cas de surchauffe de l'eau de chaudière due à un arrêt de la circulation (panne de pompe).

### • Réarmement du thermostat de sécurité

Le thermostat de sécurité se déclenche pendant une montée anormale de la température de l'eau chaude, et arrête le brûleur. Avant de réarmer le thermostat, il est nécessaire d'examiner les causes de cette anomalie.

Pour réarmer, procéder comme ceci :

- Ouvrir les portes de la jaquette,
- réarmer le thermostat en appuyant sur le bouton vert.



## 3.2 Chaudière avec veilleuse intermittente et contrôle de flamme par ionisation

La première mise en service doit être effectuée par votre installateur

- À la mise sous tension de la chaudière par l'interrupteur électrique mural (non fourni) le voyant orange s'allume.
- Assurez-vous que l'installation est bien remplie d'eau, minimum 0,8 bar à froid.
- Ouvrir le robinet situé sur la tuyauterie d'alimentation gaz (non fourni). Basculer l'interrupteur chauffage sur le repère I, le brûleur s'allume. Au premier allumage, il est possible que le brûleur s'allume mal ou pas du tout éventuellement dû à un défaut de purge, le coffret se met alors en position de sécurité. Un défaut d'ionisation est détecté, le voyant de mise en sécurité du tableau de commande s'allume.
- Refaire plusieurs tentatives de réallumage en appuyant sur le bouton de réarmement (4) jusqu'à obtenir la purge suffisante de l'alimentation gaz.
- Régler le thermostat chaudière en fonction de la température extérieure.
- Pour les chaudières équipées de régulation, le thermostat de régulation doit être au maximum.
- Avant toute intervention sur la chaudière couper l'interrupteur électrique mural, extinction du voyant orange.

### Mise en route de la pompe chauffage

Basculer l'interrupteur de pompe chauffage sur le repère I.

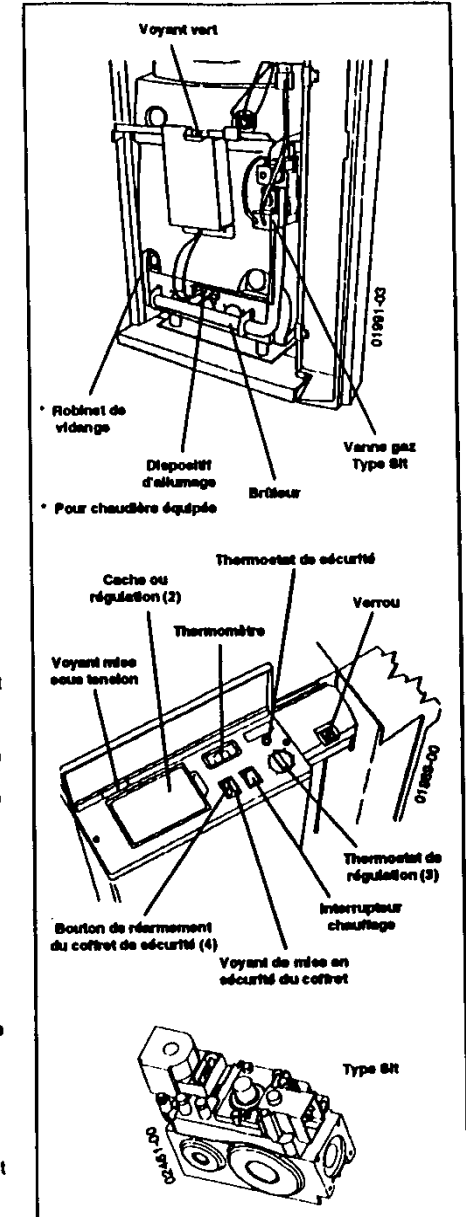
### Vanne Type Sit

#### Allumage du brûleur principal

- Basculer l'interrupteur chauffage sur le repère I,
- ouvrir le robinet de barrage,
- Basculer l'interrupteur sur le repère I, le brûleur s'allume. Lorsque le coffret de contrôle détecte une flamme sur le brûleur, le voyant vert s'allume.

#### Mise hors service

- Basculer l'interrupteur chauffage sur le repère O,
- fermer le robinet de barrage gaz et ouvrir le circuit de l'interrupteur électrique gaz.



## Fonctionnement du brûleur

Le gaz arrive au brûleur après avoir traversé la vanne gaz. Cette dernière ne peut s'ouvrir que si le coffret de sécurité contrôle bien la présence de flamme. En cas de disparition accidentelle de flamme, le coffret provoque immédiatement la fermeture de la vanne gaz, empêchant ainsi tout écoulement de gaz du brûleur (défaut d'ionisation).

### • Réarmement du circuit de sécurité ionisation

Lorsqu'un défaut d'ionisation est détecté, le voyant de mise en sécurité s'allume. Refaire une tentative d'allumage en appuyant sur le bouton de réarmement.

## Fonctionnement de la chaudière

- La régulation de température de l'eau de chaudière est assurée par le thermostat de régulation réglable (3) ou bien par les régulations automatiques (2). On peut ainsi adapter la température de l'eau du circuit chauffage aux besoins de chaleur en fonction de la température extérieure.
- Si la chaudière est couplée à une production d'eau chaude, la température de la chaudière s'élève aux environs de 80 °C lorsqu'il y a demande de régénération de la réserve d'eau chaude.
- En cas d'utilisation d'une régulation (2), le fonctionnement du brûleur et des pompes est soumis aux ordres de cette régulation (voir notice correspondante).

## Fonctionnement du thermostat de sécurité

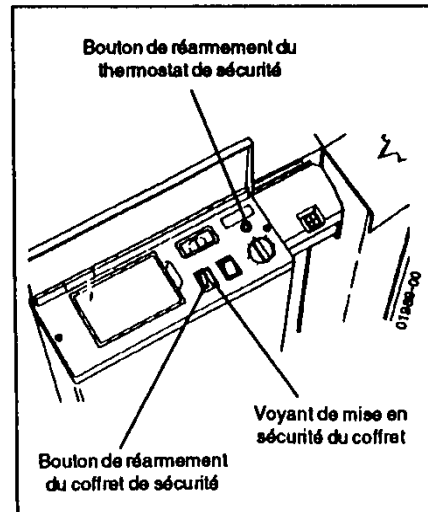
L'action du thermostat de sécurité (à l'intérieur de la chaudière) assure la coupure totale du gaz au brûleur et exige un nouvel allumage. Or, ce thermostat coupe en particulier en cas de surchauffe de l'eau de chaudière due à un arrêt de la circulation (panne de pompe).

### • Réarmement du thermostat de sécurité

Le thermostat de sécurité se déclenche pendant une montée anormale de la température de l'eau chaude, et arrête le brûleur. Avant de réarmer le thermostat, il est nécessaire d'examiner les causes de cette anomalie.

Pour réarmer, procéder comme ceci :

- Ouvrir le couvercle du tableau de commande,
- réarmer le thermostat en poussant le bouton vert situé sur la droite du tableau de commande.



## 4 . PRODUCTION D'EAU CHAUDE SANITAIRE

### 4 . 1 Mise en service chaudière avec production d'eau chaude sanitaire

- Procéder aux vérifications d'une mise en service normale,
- Ajuster sur le tableau de commande la température souhaitée de la production d'eau chaude,
- Vérifier que le préparateur est bien protégé contre les surpressions par une soupape de sécurité située sur l'alimentation en eau sanitaire.
- En cas d'installation du préparateur à droite se munir du kit de basculement pour la porte droite de la chaudière.

## 5 . OPÉRATION D'ENTRETIEN

### 5 . 1 Surveillance périodique

- Vérifier la pression au manomètre, minimum 0,8 bar à froid.
- S'assurer du plein d'eau en purgeant : on ne doit qu'exceptionnellement remettre de l'eau; si la nécessité de compléter devenait fréquente (fuites) faire appel immédiatement à votre installateur.
- Effectuer fréquemment, à l'aide d'un aspirateur, le nettoyage tout autour de la chaudière et autour des brûleurs, de toutes les poussières qui s'accumulent en raison de l'aspiration d'air frais de la chaudière.

### 5 . 2 Accès au circulateur pour les chaudières équipées

L'accès à la pompe se fait en enlevant le dessus de l'habillage.

### 5 . 3 Opération de vidange

En cas de nécessité l'opération de vidange doit être conduite comme suit :

- Coupure de l'alimentation électrique au disjoncteur de l'installation chauffage.
- fermeture du gaz au robinet de barrage.
- raccordement d'un tuyau souple sur l'embout du robinet de vidange (en bas et à gauche de la façade du corps de chauffe pour les versions équipées), évacuation vers l'égout.
- ouverture lente du robinet de vidange, et après décompression, ouverture progressive des purgeurs de tous les points hauts de l'installation
- à la fin de l'opération, fermeture de tous les robinets du circuit hydraulique.

### 5 . 4 Remplissage du circuit chauffage

Le remplissage doit être effectué par un technicien qualifié.

- Ouvrir avant remplissage les purgeurs manuels du préparateur sanitaire,
- s'assurer du bon fonctionnement des pompes chauffage et sanitaire.

### 5 . 5 Remplissage du circuit sanitaire

- Ouvrir le robinet d'arrivée d'eau sanitaire et purger la canalisation en ouvrant les robinets de puisage.

## 5.5 Nettoyage et vérification du brûleur

Nettoyage à faire effectuer obligatoirement par un technicien qualifié :

- Orifices de passages du mélange gazeux,
- Tube d'entraînement d'air (venturi),
- Veilleuse le cas échéant.

## 5.6 Nettoyage du corps de chauffe

- Couper le courant électrique sur l'interrupteur général mural et fermer le gaz,

Pour pouvoir effectuer le ramonage :

- Procéder à l'opération de ramonage après avoir enlevé le brûleur,
- basculer le loquet de blocage du dessus de la chaudière vers le fond, ce qui permet de libérer les tétons de positionnement,
  - soulever le dessus chaudière,
  - enlever le calorifuge du coupe-tirage,
  - déconnecter le connecteur de sécurité de débordement,
  - démonter ensuite le coupe-tirage situé derrière le tableau de commande (2 écrous à oreilles),
  - retirer le coupe-tirage.
- Procéder au nettoyage à l'aide de la brosse spécialement fournie avec la chaudière,
- Remonter le coupe-tirage en s'assurant de sa bonne étanchéité.

## 5.7 Entretien du préparateur

- Vérifier régulièrement le bon fonctionnement de la soupape de protection du préparateur.
- Vérifier périodiquement l'anode de protection et la changer si nécessaire.

## 5.8 Nettoyage de l'habillage

N'utiliser aucun produit abrasif, nettoyer avec un chiffon doux imbibé d'eau savonneuse ou un produit de nettoyage pour carrosserie de voiture.

## 5.9 Vérifications générales

- Vérifier le circuit gaz de la chaudière en fonctionnement, à l'eau savonneuse,
- Vérifier le débit gaz au compteur,
- Vérifier : l'aspect de la flamme (cette dernière doit être bleue sans panache).
- Vérification de la sécurité à l'extinction,

Pour réglages éventuels, se reporter à la notice d'installation.

## 6. MAINTENANCE

### 6.1 Réactions normales

- En cas de coupure d'électricité, le brûleur s'éteint; la chaudière fonctionnera donc de nouveau automatiquement dès que le courant sera rétabli.
- Ne vous inquiétez pas si, même en période douce, la chaudière s'allume fréquemment; ce problème dépend des caractéristiques de votre habitation et n'entraîne pas de consommation de gaz exagérée.
- Cette chaudière est équipée d'une sécurité de tirage de cheminée. Cette sécurité est assurée par un thermostat disposé dans la partie inférieure du coupe-tirage. En cas de défaillance de tirage, ce thermostat est alors influencé et coupe l'alimentation électrique du brûleur. Il ne s'agit pas d'une mise en position de sécurité mais d'une mise en attente. Le brûleur redemarrera après un temps d'attente de 10 minutes minimum, (le temps que le local se ventile). Si le défaut persiste les séquences de fonctionnement vont donc être très réduites, il y a lieu d'appeler rapidement l'installateur pour contrôler la cheminée.
- En cas de forte baisse de pression ou de coupure de gaz, la chaudière s'arrête définitivement ; il y aura lieu de la rallumer lorsque la pression du réseau aura été rétablie.

### 6.2 Réactions anormales

- Bruit dans les tuyauteries ou la chaudière : arrêter le fonctionnement et purger l'installation et la chaudière.
- Obligation d'ajouter de l'eau fréquemment : rechercher la fuite de l'installation.
- Odeur de gaz (fuites).
- Formation de buée au coupe-tirage (manque de tirage à la cheminée).

- Flamme très jaunes (mauvaise combustion).
- Flamme débordant de la chambre de combustion (encrassement du corps de chauffe).
- Extinction de la veilleuse.

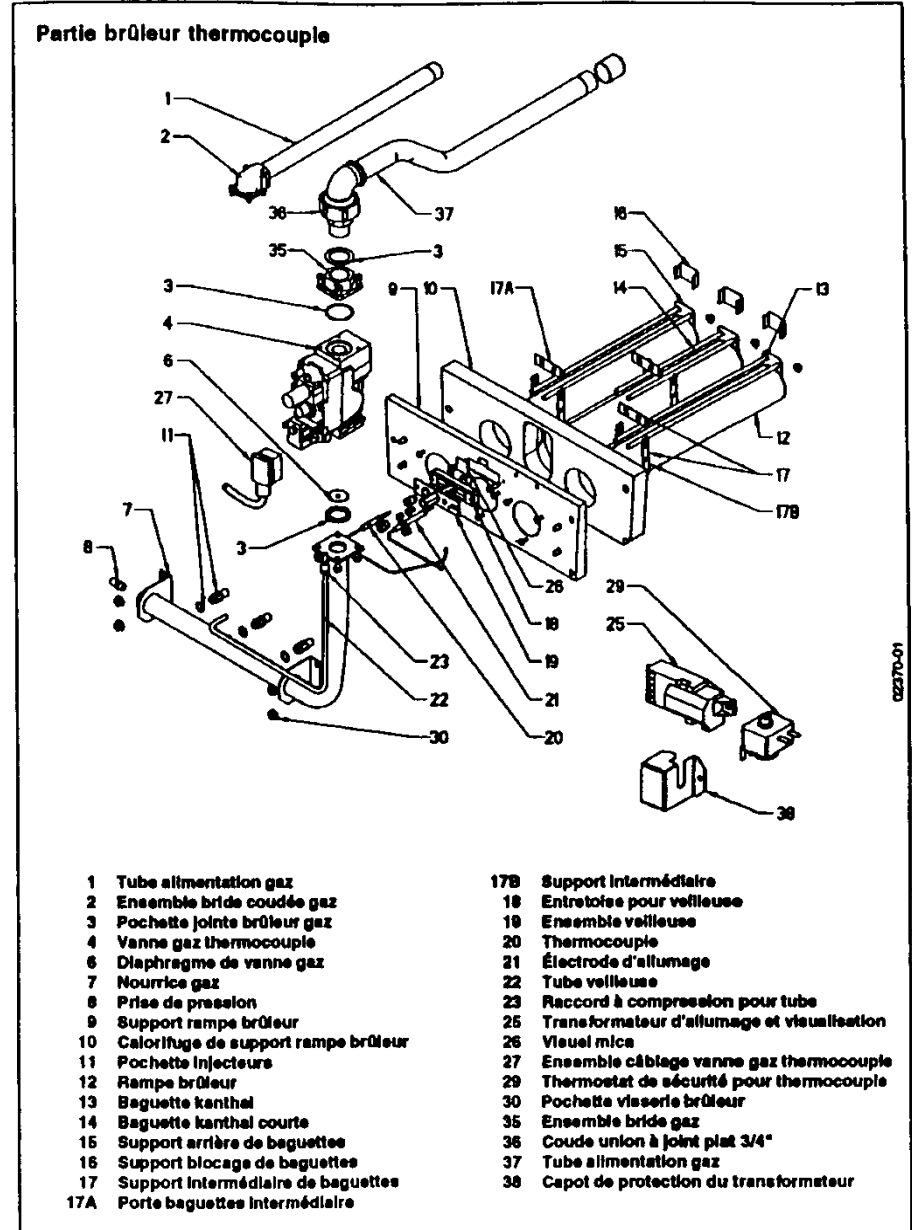
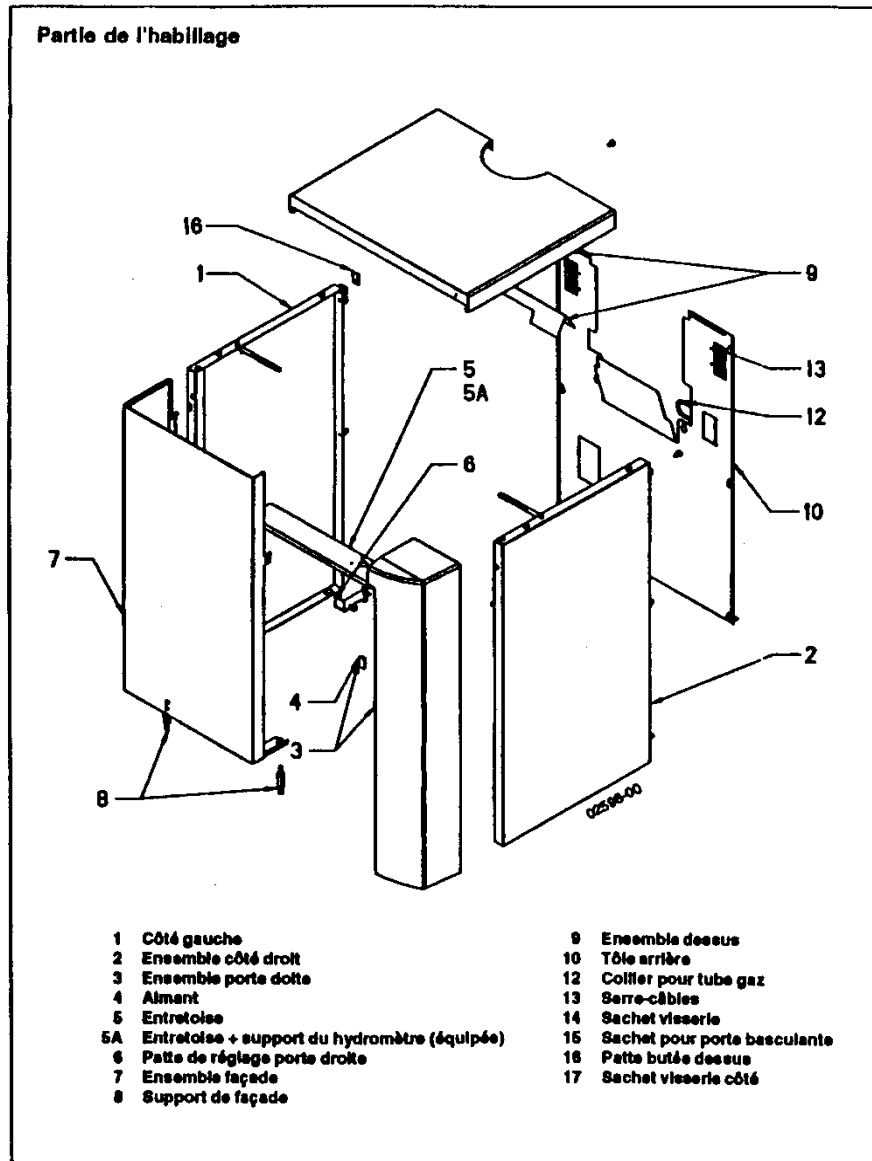
### 6.3 Ce qu'il ne faut pas faire

- Ajouter de l'eau en permanence en cas de fuite légère (entartrage dangereux de la chaudière).
- Rallumer immédiatement la chaudière après une extinction (volontaire ou accidentelle) ; attendre une minute au moins.
- Rechercher des fuites de gaz avec une flamme : employer de l'eau savonneuse.
- Obturer l'entrée d'air frais du local ou l'entrée d'air sur la porte de la chaudière.
- Utiliser le bouton test réservé à la vérification du thermostat de sécurité par notre service d'entretien.

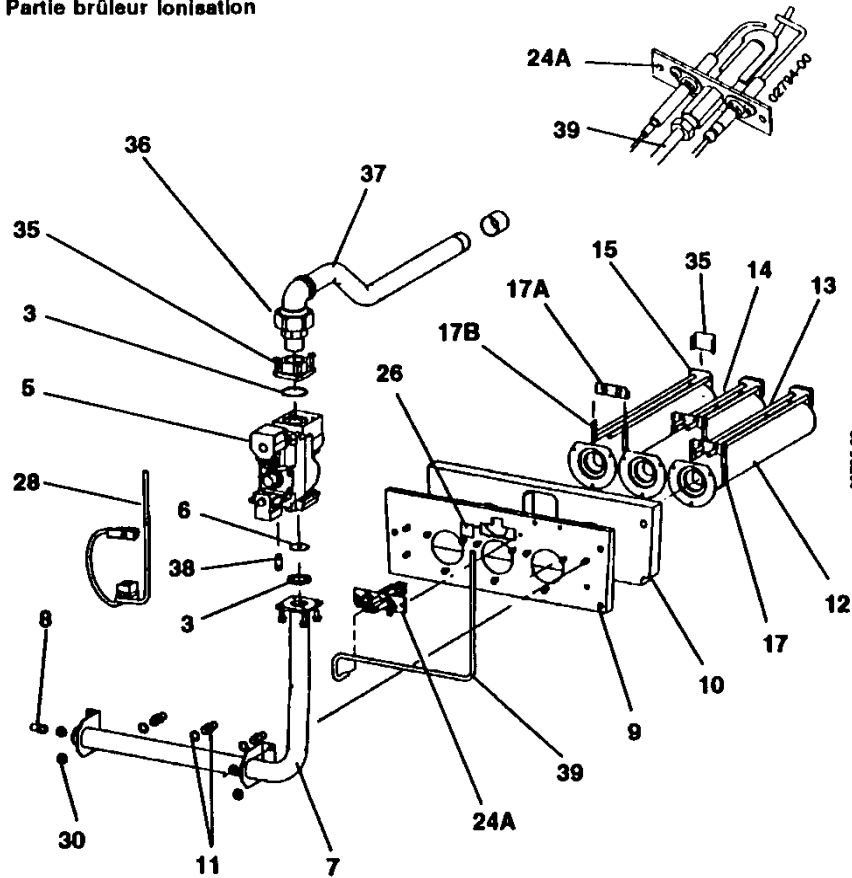
## 7. RÉGULATION

Pour un fonctionnement économique de la chaudière, une gamme de régulation s'intègre à son tableau de commande : exiger la mise en place de ces accessoires; ils ont été spécialement mis au point pour obtenir le meilleur fonctionnement de votre chaudière et la meilleure économie de gaz. C'est la régulation qui maintiendra la chaudière à la bonne température. Se reporter aux instructions fournies avec ces appareils.

## 8. PIÈCES DÉTACHÉES

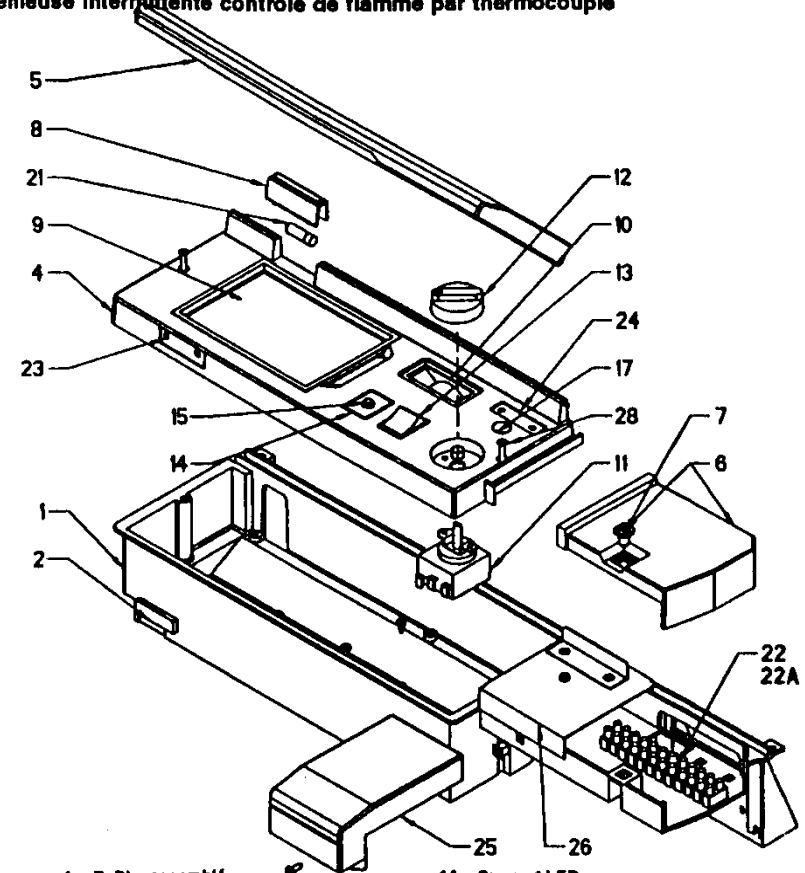


Partie brûleur ionisation



- |  |  |
|--|--|
| 3 Pochette joints brûleur gaz          | 17 Support intermédiaire de baguettes    |
| 5 Vanne gaz ionisation                 | 17A Porte baguettes intermédiaire        |
| 6 Diaphragme de vanne gaz              | 17B Support intermédiaire                |
| 7 Nourrice gaz                         | 24A Ensemble veilleuse intermittente     |
| 8 Prise de pression                    | 26 Visuel mica                           |
| 9 Support rampe brûleur                | 28 Ensemble câblage vanne gaz ionisation |
| 10 Calorifuge de support rampe brûleur | 30 Pochette visserie brûleur             |
| 11 Pochette injecteurs                 | 35 Ensemble bride gaz                    |
| 12 Rampe brûleur                       | 36 Coude union à joint plat 3/4"         |
| 13 Baguette kanthal                    | 37 Tube alimentation gaz                 |
| 14 Baguette kanthal courte             | 38 Raccordement compression              |
| 15 Support arrière de baguettes        | 39 Tube veilleuse                        |
| 16 Support blocage de baguettes        |  |

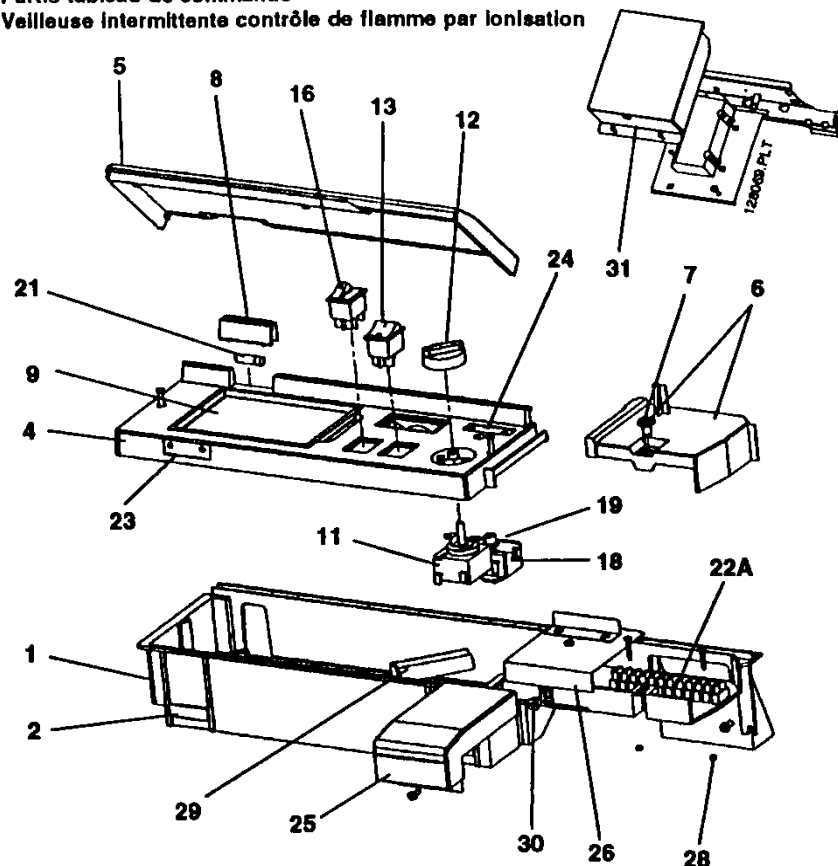
Partie tableau de commande -  
Veilleuse intermittente contrôle de flamme par thermocouple



- |  |                                       |
|--|---------------------------------------|
| 1 Boîtier assemblé                     | 14 Support LED                        |
| 2 Aimant                               | 15 Clip de montage LED                |
| 4 Façade tableau de commande           | 17 Obturateur                         |
| 5 Couvercle                            | 21 Ampoule voyant                     |
| 6 Cache connexion assemblé             | 22 Câblage thermocouple               |
| 7 Bouton de fermeture                  | 22A Portet                            |
| 8 Lentille voyant                      | 23 Plaquette de marque                |
| 9 Cache régulation                     | 24 Plaquette nom commercial           |
| 10 Thermomètre rectangulaire           | 25 Rallonge du tableau de commande    |
| 11 Thermostat de régulation            | 26 Rallonge cache connexion assemblée |
| 12 Manette de thermostat de régulation | 27 Sachet visserie régulation         |
| 13 Interrupteur                        | 28 Sachet visserie                    |



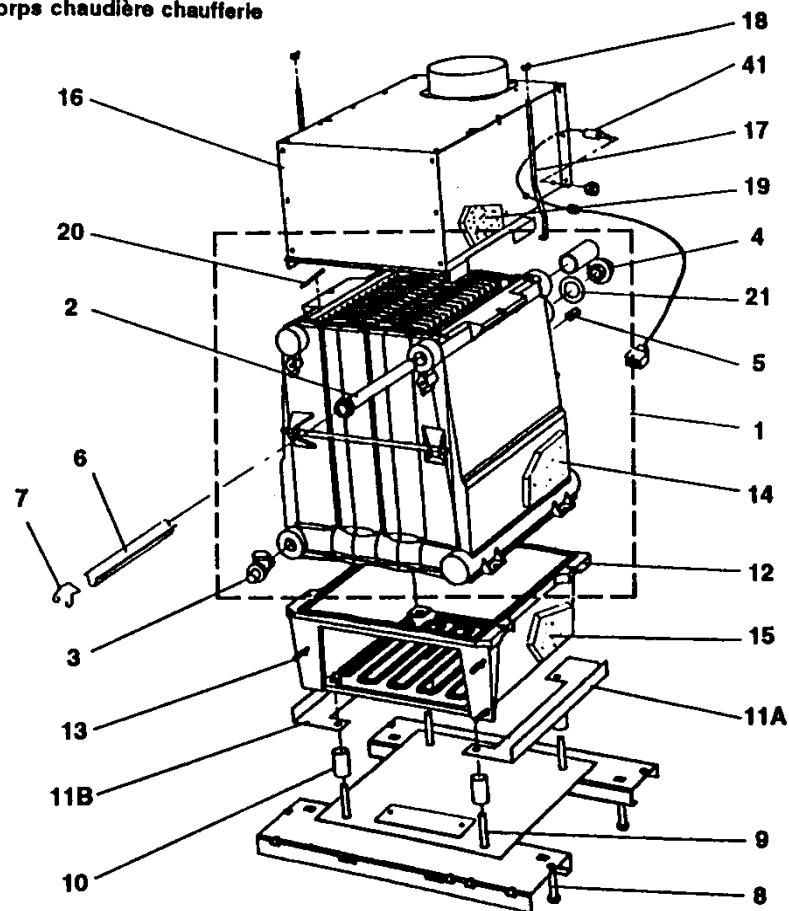
**Partie tableau de commande -  
Veilleuse intermittente contrôle de flamme par ionisation**



- |  |  |
|--|--|
| 1 Boîtier assemblé                     | 19 Support du thermostat de sécurité                       |
| 2 Aimant                               | 21 Ampoule voyant  |
| 4 Façade tableau de commande           | 22A Câblage ionisation                                     |
| 5 Couvercle                            | 23 Plaquette de marque                                     |
| 6 Cache connexion assemblé             | 24 Plaquette nom commercial                                |
| 7 Bouton de fermeture                  | 25 Rallonge du tableau de commande                         |
| 8 Lentille voyant                      | 26 Rallonge cache connexion assemblée                      |
| 9 Cache régulation                     | 27 Sachet visserie régulation                              |
| 10 Thermomètre rectangulaire           | 28 Sachet visserie   |
| 11 Thermostat de régulation            | 29 Filtre antiparasite                                     |
| 12 Manette de thermostat de régulation | 30 Écrou plastique   |
| 13 Interrupteur                        | 31 Ensemble circuit Honeywell pour veilleuse intermittente |
| 18 Interrupteur - voyant               |  |
| 18 Thermostat de sécurité              |  |

02796-00

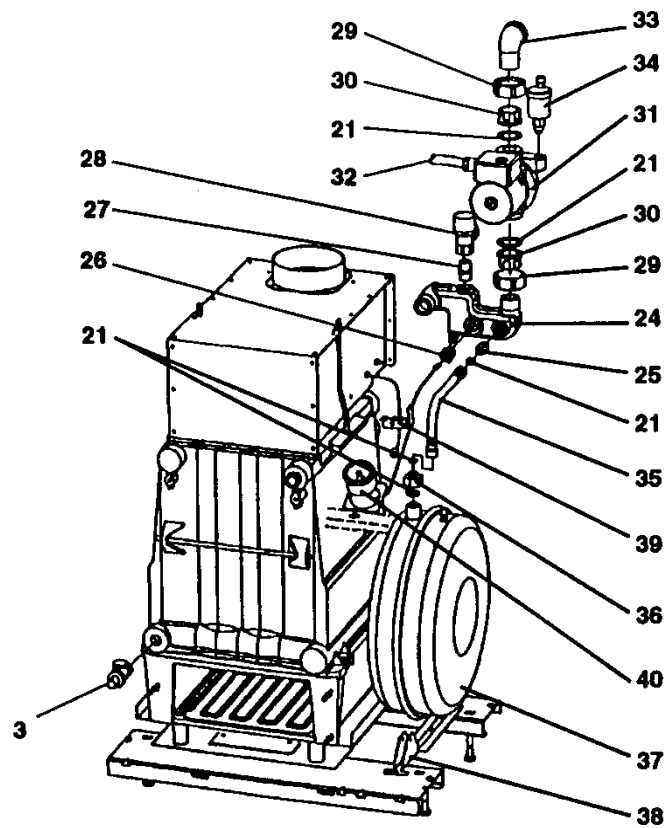
**Corps chaudière chauffée**



- |                                    |                                  |  |
|------------------------------------|----------------------------------|--|
| 1 Corps assemblé                   | 10 Guide goujon                  | 17 Tige de fixation coupe-tirage         |
| 2 Doigt de gant                    | 11A Support droit de calorifuge  | 18 Écrou oreilles                        |
| 3 Robinet de vidange               | 11B Support gauche de calorifuge | 19 Calorifuge coupe-tirage               |
| 4 Bouchon                          | 12 Calaison                      | 20 Trease                                |
| 5 Entraîsoie tôle arrière          | 13 Goujon fixation brûleur       | 21 Sachet de joints                      |
| 6 Clip de maintien des capillaires | 14 Calorifuge de corps           | 22 Brosse de ramonage                    |
| 7 Ressort de bulbes                | 15 Calorifuge de calaison        | 23 Sachet visserie                       |
| 8 Ensemble socle                   | 16 Ensemble coupe-tirage         | 41 Thermostat de sécurité de débordement |
| 9 Goujon fixation calaison         |                                  |  |

02796-00

Corps chaudière équipée \*



\* Détail du corps voir partie chaudière chauffée

- |    |                             |    |                                |
|----|-----------------------------|----|--------------------------------|
| 3  | Robinet de vidange          | 32 | Câble pompe                    |
| 24 | Collecteur de départ        | 33 | Coude mâle-femelle             |
| 25 | Mamelon vase d'expansion    | 34 | Purgeur automatique            |
| 26 | Souape de rétention         | 35 | Tuyau flexible                 |
| 27 | Mamelon soupape de sécurité | 36 | Réduction vase d'expansion     |
| 28 | Souape de sécurité          | 37 | Vase d'expansion               |
| 29 | Écrou union                 | 38 | Patte support vase d'expansion |
| 30 | Plaque folle à joint plat   | 39 | Butée de collecteur            |
| 31 | Pompe                       | 40 | Hydromètre                     |